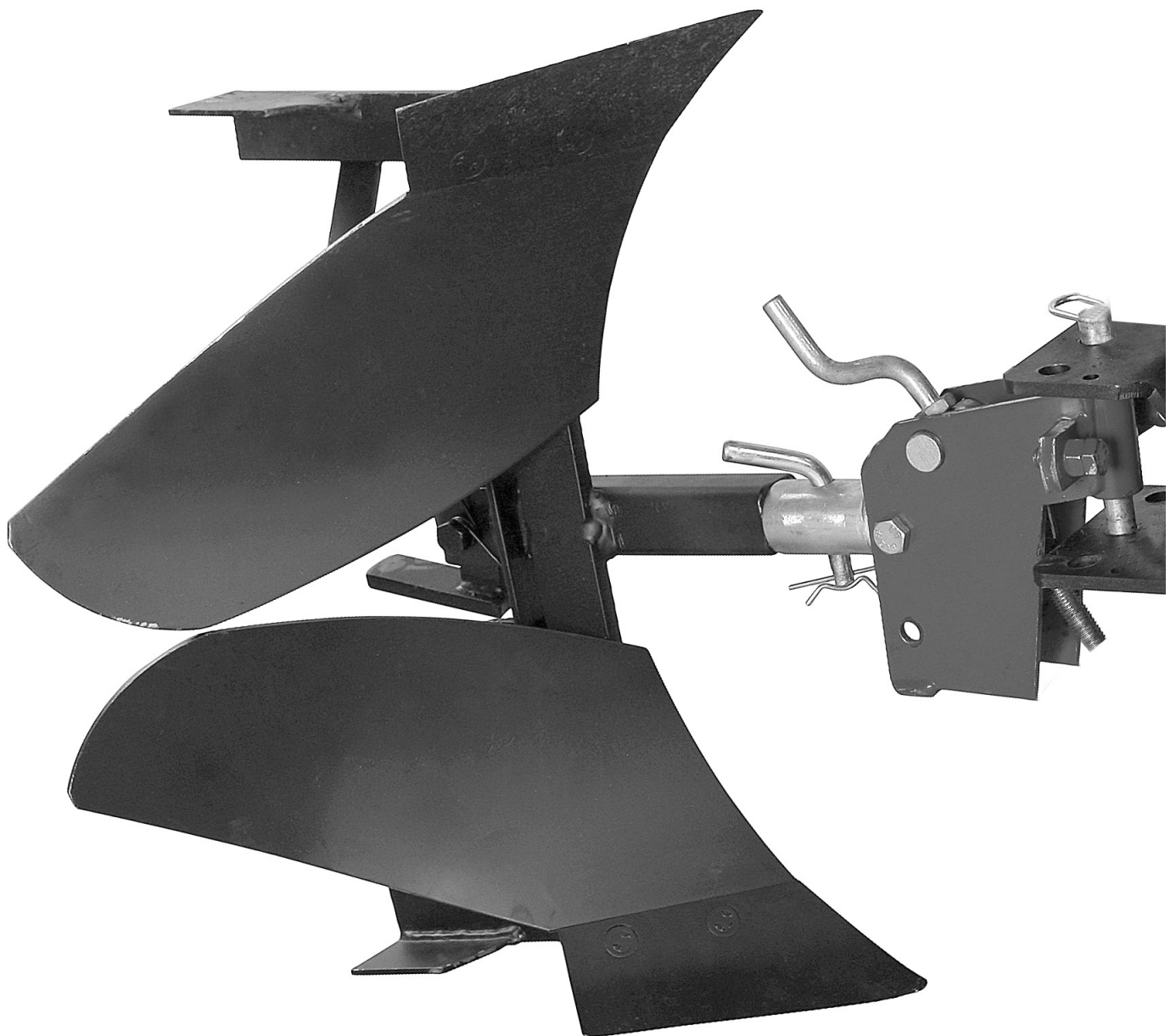


**Vendeplov 6" • Turning Plough 6" • Wendepflug 6" •  
Tourner Charrue 6" • Obračanje Pluga 6" •**

**Art. no. 91075100100**



**CE Overensstemmelseserklæring**  
**EC Declaration of conformity**  
**CE Konformitätserklärung**  
**CE Certificat de conformité**  
**CE Certifikat o skladnosti**

**DK**  
**GB**  
**D**  
**F**  
**SI**



---

EU-importør • EU-importer • Der EU-importeur • EU-importateu • EU-uvoznik

**Texas Andreas Petersen A/S**

Erklærer herved at materiel • Hereby certifies that the following • Bescheinigt hiermit das die nachfolgenden • Certifie par la présente que les machines décritesci-dessous • S tem potrjuje da je sledeči

Vendeplov 6" • Turning Plough 6" • Wendepflug 6" • Tourner Charrue 6" • Obračanje Plugra 6" •

**Turning Plough 6"**

Er fremstillet i overensstemmelse med følgende direktiver • Is in compliance with the specifications of the machine directive and subsequent modifications • In Form und Ausführung der Maschinen-Richtlinie entsprechen • Correspondent aux specifications de la directive machines et aux modifications conséquentes • v skladu s specifikacijami direktive o strojih in kasnejšimi spremembami

**2006/42/EC**

**91/368/EEC**

**Texas Andreas Petersen A/S**  
Knullen 22 • DK-5260 Odense S

**Responsible person for documentation**  
*Johnny Lolk*  
Purchase Manager

01.05.2011

**Verner Hansen**

Administrerende Direktør • Managing Director • Geschäftsführer •  
Directeur • Generalni direktor